

FLUKE®

Calibration

압력 컨트롤러를 사용한 압력 센서의 교정

한국 플루크 이석태

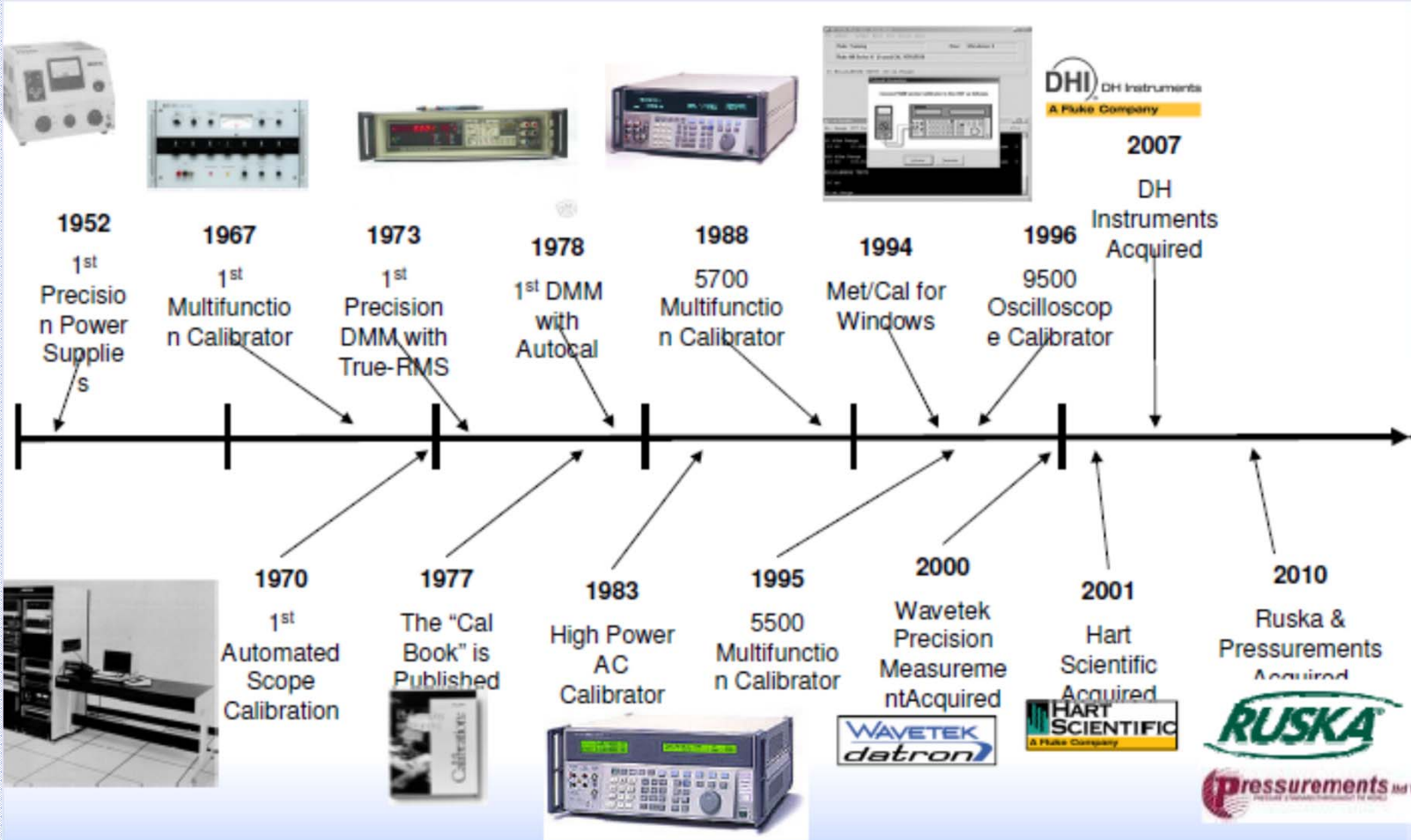
차례

- Fluke Calibration 소개
- 압력 피교정 장비의 종류
- 정밀급 압력 측정기
- 압력 비교 펌프
- 분동식 압력 교정기
- 현장용 압력 교정기
- 압력 컨트롤러
- 교정 데모 시현

Fluke Calibration 소개

FLUKE®

Calibration



압력 피교정 장비의 종류

FLUKE®

Calibration

- 아날로그 게이지
- 디지털 게이지
- 트랜스듀서
- 트랜스 미터

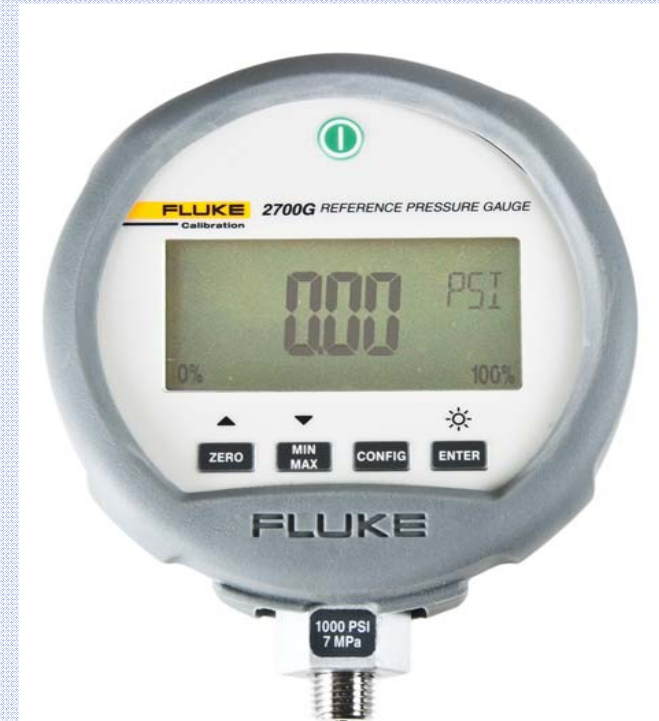


Fluke 압력 주요 압력 교정 장비

2700G 참조용 압력 게이지



- -100kPa to 70MPa
- 0.02% Full 스케일의 측정 정확도
- 21종류의 압력단위 지원
- 사용이 편리한 인터페이스
- 견고한 외관
- USB 통신 지원
- 배터리 및 AC 파워 구동



☞ 간편한 사용으로 정밀한 압력 측정에 용이

RPM4 참조용 압력 모니터



- 최상급 벤치형 압력 모니터
- 최대 1ppm의 분해능 지원
- 최대, 측정값의 0.005%의 정확도
- 최대 2개의 Range 압력센서 장착 가능



☞ 정밀급 측정 및 모니터링에 용이

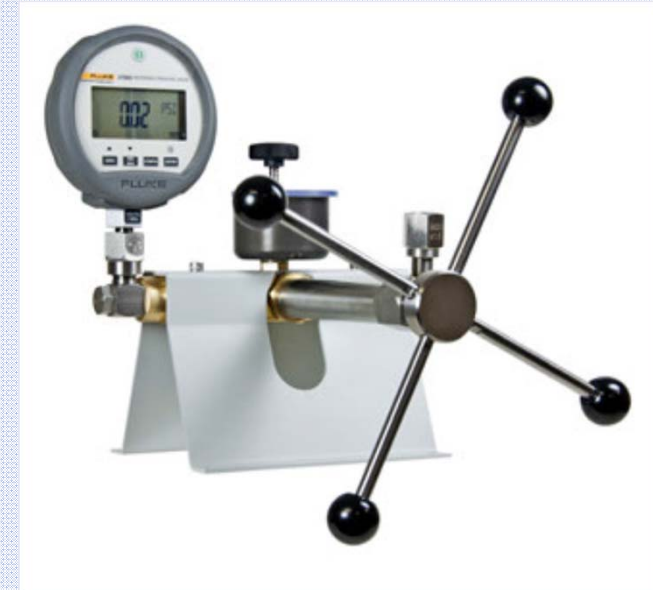
압력 비교 펌프기 - P55XX 시리즈

FLUKE®

Calibration

- P5510 - 공압식
최대 2MPa 게이지압 및 80kPa의
진공압
- P5513 - 공압식
최대 20MPa 게이지압
- P5514 - 유압식
최대 70MPa 게이지압
- P5515 - 유압식
최대 140MPa 게이지압

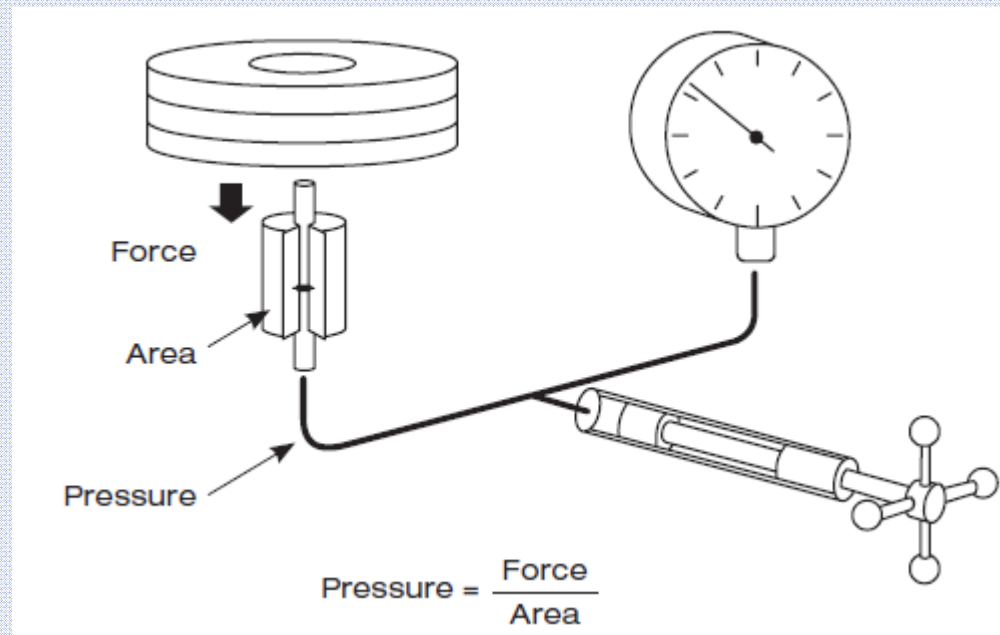
☞ 저렴한 가격으로, 편리한 휴대성 및 쉬운 사용으로 저압부터 고압까지 교정 가능



공압 분동식 압력 교정기 - P3000 시리즈



- 진공압 부터 최대 14MPa 의 공압식 분동식 압력 교정기
- 측정값의 0.015%의 정확도
- Psi, Bar, kgf/cm², kPa, MPA 지원



유압 분동식 압력 교정기 - P3000 시리즈



- 최대 140MPa의 유압식 분동식 압력 교정기
- 측정값의 0.015%의 정확도
- Psi, bar, kgf/cm², kPa, MPA 지원
- P3800 모델
 - 최대 400MPa(4000 bar) 구현 가능

☞ 가격대비 0.015%의 정밀급 압력 구현 가능



현장용 압력 교정기 - 4322

FLUKE®

Calibration

- 측정값의 0.1% 정확도
- 최대 70MPa 컨트롤
- 현장교정에 적합한 휴대성
- 오염방지시스템 통합장착



☞ 빠르고 안정적인 최적의 현장교정장비

현장용 압력 교정장비 - 3130

FLUKE®

Calibration

- $-80\text{kPa} \sim 2\text{MPa}$ 측정 및 구현
- 측정값의 $0.025\% \pm 0.01\%$ Full 스케일의 정확도
- 버튼식 자동 펌프 내장
- 24V 루프파워 출력
- $4 \sim 20\text{mA}$ 측정 및 출력
- $0 \sim 30\text{V}$ 측정
- 고용량 배터리 내장
- 이동이 편리한 Case



☞ 내장 펌프로 압력 구현 가능, 단일 장비로 게이지 타입 및 트렌트 미터의 교정 가능

공압용 압력 컨트롤러 - PPC4 시리즈



- 최대 14MPa 범위
- 최대 1ppm의 분해능
- 최대 측정값의 0.005%의 정밀도
- 절대압력 1kPa에 이르는 4ppm 제어 정밀도
- 각 다른 등급의 압력 센서 2개 장착 가능



☞ 범용적으로 가장 많이 사용되는 압력 교정장비로, 쉽고 빠르게 교정업무 수행 가능

유압용 압력 컨트롤러 - 7615



- 최대 275MPa의 압력 제어 가능
- 0.01%의 측정범위의 정밀도
- 고속 압력 제어
- 0.01%의 제어 안정도



☞ 안정적인 고압의 구현, 쉽고 빠르게 고압 교정에 용이

6270A



신개념 모듈화 압력 컨트롤러

Specifications are subject to change

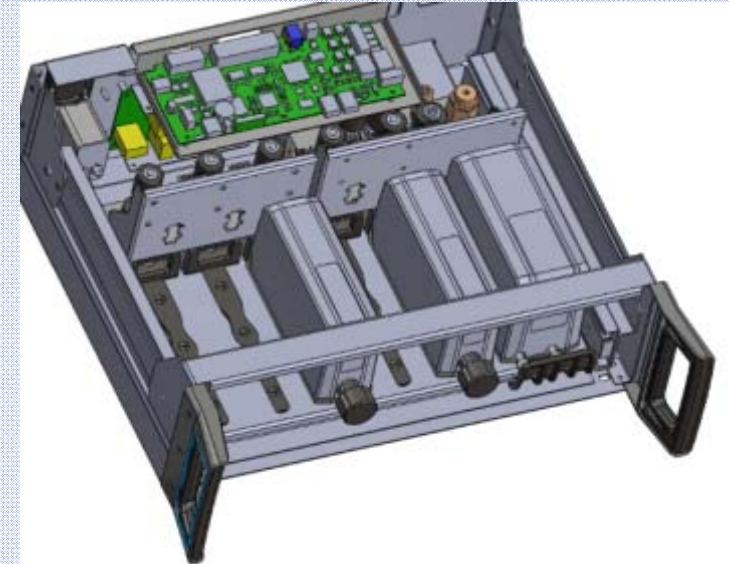
기능 및 장점

- 완벽한 모듈화 디자인으로 인해 레인지 확장성과 쉬운 유지보수
- 1대의 장비의 최대 5개의 측정 모듈 구성으로 절대압 부터 최대 3000pis(20MPa)까지 구현 가능
- 터치스크린과 키패트 조작으로 쉬운 사용
- 유지보수에 최적화 된 디자인~!!!

사양 요약

공압식 압력 컨트롤러

- VGA 터치스크린 인터페이스
- 전면 패널을 통한 압력 모듈 설치
- 20 MPa 까지의 압력 구현 가능
 - 0.02% of 풀스케일
 - 0.01% of 측정값(30% threshold)
- 모듈형 압력 컨트롤러
- 0.001% 컨트롤 정확도
- RS232, IEEE, LAN, USB, System Comm, 스위치 테스트
- 10 국가 언어 지원: English, Chinese(simplified), Portuguese, Russian, Italian, German, Japanese, Spanish, French, 한국어 지원 가능



레인지 확장성

- 35 개의 측정 모듈 중 선택 구성. 2.5kPa 범위 부터 최대 20MPa 레인지
- 최대 5개의 압력 모듈 구성 가능, 필요한 압력 범위를 선택적으로 구성 가능
- 추후 압력 범위 확장 시 압력 모듈만 추가적으로 구성

강화된 모듈성

- 모듈 단위의 교정 - 교정필요시 모듈만 탈착하여 교정 가능
- 컨트롤 모듈 - 하나의 통합된 컨트롤 모듈에서 전체 시스템 제어(밸브, 하드웨어, 펌웨어)
- 모듈 설치- 쉬운 유지보수 및 서비스

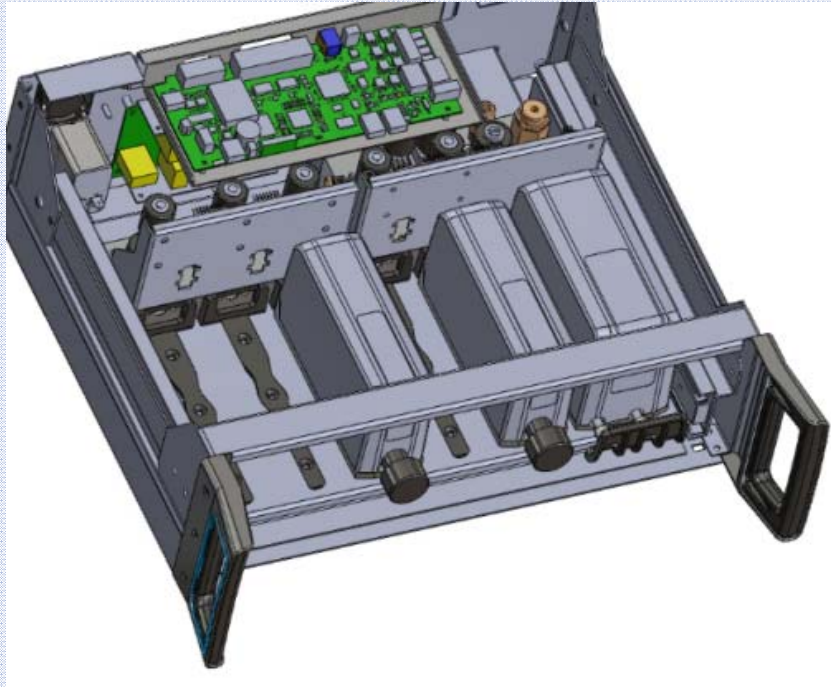


모듈 인스톨

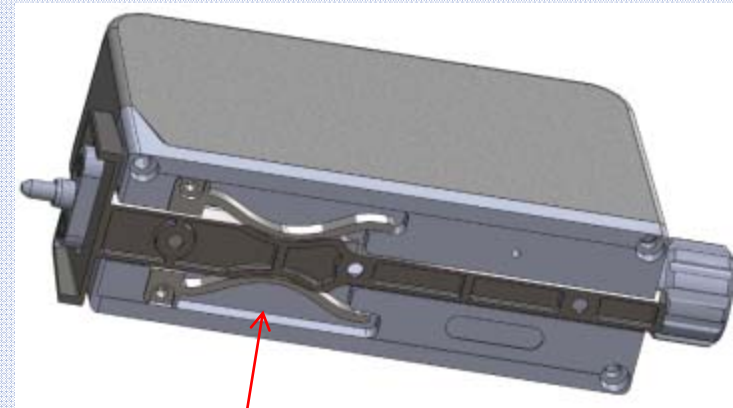
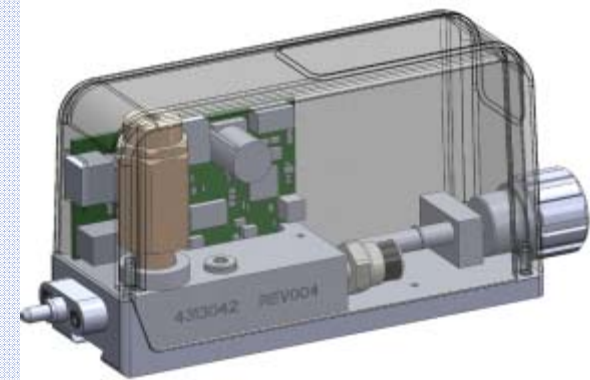
- 측정 모듈은 15초 안에 장착 및 탈착이 가능
- 별도 툴 필요 없음
- 한 손 조작 가능
- 모듈 슬롯 별 구분 없이 모두 사용 가능



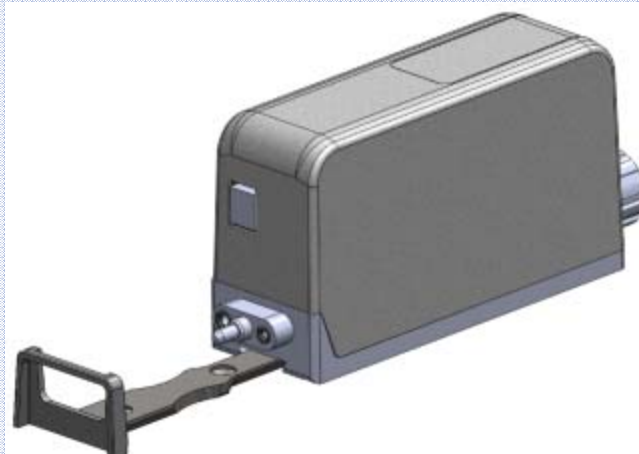
모듈 및 본체 레일 장착 시스템



Torque Knob

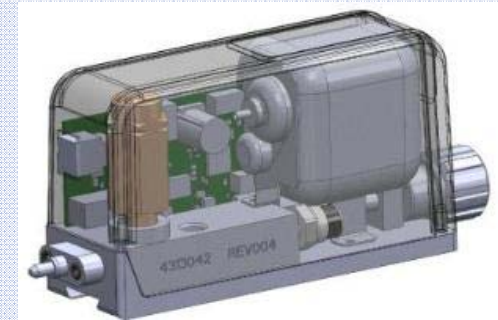
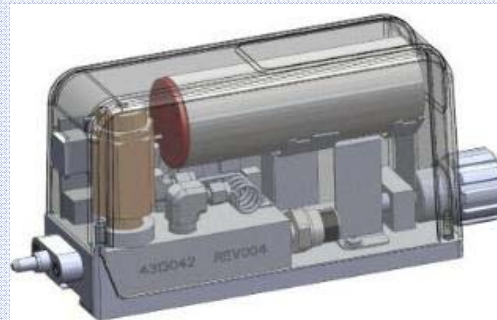
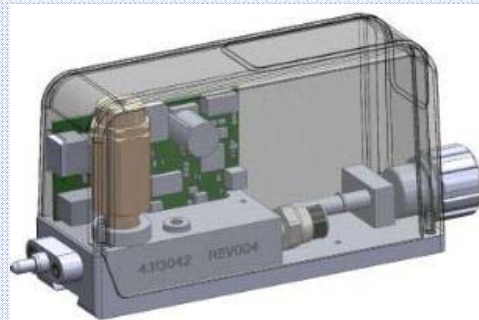


Snap rail
and spring



측정 모듈 사양

- 2 가지 모듈 타입
 - PM200 - 0.02 % of 풀 스케일
 - PM600 - 0.01 % 측정값, 30% - 100% span
- PM200 사용시에는 0.1% 에서 0.25%의 DUT 교정에 적합
- PM600 사용시에는 70% 구간에서 측정치의 0.01%의 불확도 구현 가능

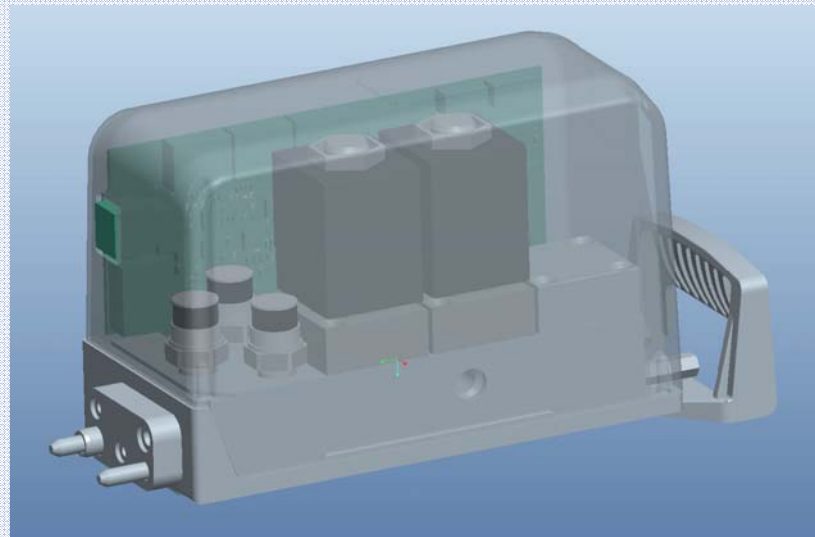


사용성

- 터치스크린과 키패드 선택적으로 사용 가능
- 조그 휠 – Cardinal point 교정에 가장 최적의 조작 방식
- 한글 포함 10개 국어 지원
- 다양한 통신포트 지원 : 이더넷, USB, IEEE-488, RS-232 지원

컨트롤 모듈

- 하나의 컨트롤 모듈로 모든 압력 범위 커버 가능 - 사용과 확장이 용이
- 모듈 디자인은 유지보수를 쉽게 만들어 주며, 불용기간을 줄여줌



오염 방지 시스템

- 액세서리(옵션사항)- DUT 장치와 같이 외부 오염으로부터 장비를 보호
 - 교정시 역류 가스
 - 중력 트랩
 - 필터링 시스템
- 테스트 스텐트로 사용이 용이



요약



- 최대 20MPa에 이르는 넓은 측정 범위
- 최대 5개 범위의 압력 센서 구성 가능
- 두 가지의 정확도 수준의 모듈 : 측정값의 0.01% or 0.02% Full 스케일
- 모듈형 구성으로 경제적이고 쉬운 유지보수



☞ 경제적이고 유지보수가 쉬운 신개념 압력 컨트롤러

압력 교정 장비 데모 시현

- 현장용 교정장비 3130

압력 교정 장비 데모 시현

- 컨트롤러를 사용한 압력 센서 교정

Q & A

한국 플루크
이석태

010-3048-6311

st.lee@flukecal.com

감사합니다.