

FLUKE®

어디서나 사용할 수 있도록
견고하게 제작된
고성능 휴대형 스코프

신제품
500MHz

20년에 걸친 ScopeMeter®
테스트 장비 혁신의 결정체

190 시리즈 II ScopeMeter®
휴대형 오실로스코프



향상된 기능. 강화된 성능.



ScopeMeter® 휴대형 오실로스코프는 일반 탁상형 스코프로는 커버할 수 없는 열악한 환경이나 더러운 장소에서도 기능의 손실없이 작동합니다.

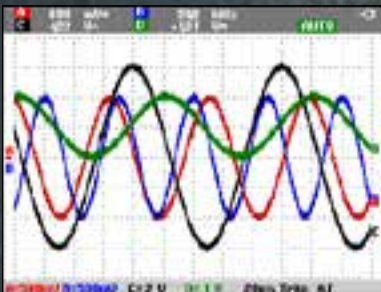
Fluke 190 시리즈 II ScopeMeter® 오실로스코프는 각 채널이 전기적으로 절연되어 있는 산업용 안전 등급 제품입니다. 이들 스코프는 탁상형 오실로스코프의 고성능에 견고한 휴대성이 결합되어 초소형 전자장치의 문제 해결에서 전력 전자 분야에 이르기까지, DC에서 500MHz까지 다양한 작업을 수행할 수 있습니다.

광범위한 대역폭 옵션을 제공하는 2 채널 또는 4 채널 모델 중에서 선택할 수 있습니다. 최대 5.0GS/s의 고속 샘플링, 200ps 분해능, 채널 당 10,000개의 샘플을 저장하는 대용량 메모리를 제공하여 파형 세부 정보, 노이즈 및 기타 장애를 고정밀도로 캡처하고 표시할 수 있습니다.

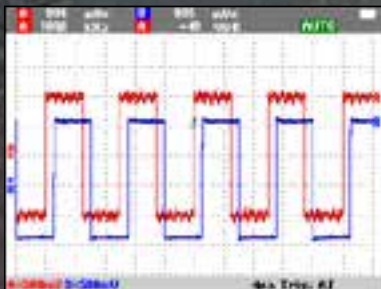
3상 또는 3축 제어 시스템에서 타이밍 또는 진폭 관련 측정을 수행하거나, 단지 테스트 중인 회로에서 여러 테스트 지점을 비교하고 대조할 수 있습니다. TrendPlot™, ScopeRecord™, Connect-and-View™와 같은 기능은 산업용 기계, 자동화와 공정 제어, 전력 전자장치를 신속하게 진단하여 수리 비용 및 가동 중단을 최소화할 수 있습니다. 이러한 기능은 특히 복잡한 파형, 유도 노이즈, 간헐적 이벤트 신호의 변동 또는 이동과 같이 어려운 문제를 진단할 때 손쉽게 오실로스코프를 사용하여 해결할 수 있습니다.

새로운 리튬이온 배터리 기술을 채택하여 하루 종일 스코프를 사용할 수 있습니다.

Fluke 190 시리즈 II ScopeMeter 테스트 장비는 60-500MHz의 2 채널 또는 4 채널 모델이 있습니다. 응용 분야와 예산에 적합한 모델을 선택하십시오.



파형을 비교하고 동시에 4개 채널에서 타이밍 및 진폭 측정을 간편하게 수행할 수 있습니다.



500MHz 대역폭과 5GS/s 샘플링은 다른 방법으로는 검출되지 않을 수 있는 신호 노이즈와 왜곡을 밝힐 수 있습니다.



5GS/s 샘플링 또는 200ps 샘플 분해능은 신호 에지 dV/dt 또는 유해한 반사 신호를 검사하는데 필요한 세부 정보를 제공합니다.

최고의 안전 등급으로 열악한 환경을 견디도록 제작

CAT IV 등급

ScopeMeter 테스트 장비는 산업용 문제 해결을 위해 제작된 견고한 솔루션입니다. 새로운 Fluke 190 시리즈 II는 CAT III 1000 V/CAT IV 600 V 환경에서 측정 가능한 안전 등급의 이중 절연형 플로팅 오실로스코프입니다.

mV 에서 kV 까지 안전하게 측정

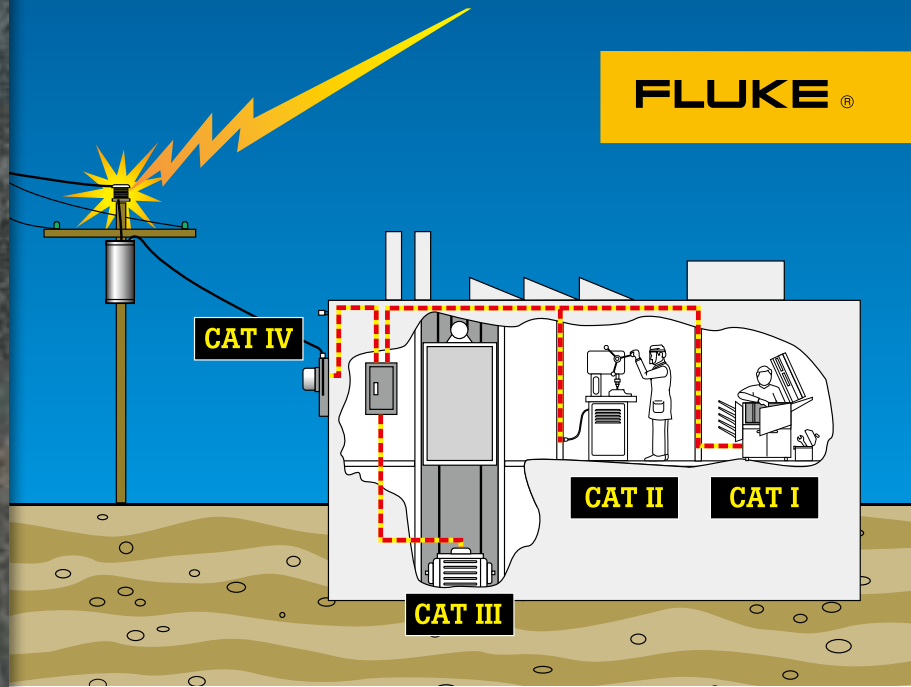
독립 절연형 입력단은 서로 다른 접지 참조로 혼합회로에서의 측정을 가능하게 해주어 예기치 않은 합선의 위험을 줄여줍니다.

특수 차동 프로브와 절연 변압기가 없는 일반 탁상형 오실로스코프는 측정값을 라인 전원 접지로만 참조할 수 있습니다.

mV 에서 kV 까지 광범위를 커버하는 표준 프로브를 사용하여 초소형 전자장치에서 중부하 고전압 전기장치에 이르기까지 측정이 가능합니다.

열악한 환경에서 사용할 수 있는 IP-51 등급

견고하고 내충격성이 뛰어난 ScopeMeter 휴대형 오실로스코프는 더럽고 위험한 환경에서 사용하도록 제작되었습니다. 밀폐형 케이스에 내장되어 먼지, 물방울, 습기 및 공기 중 오염 물질을 견딜 수 있습니다. ScopeMeter 를 사용할 때마다 어디에서 작업하든 안정적으로 작동할 것을 확신할 수 있습니다.



과전압 범주	요약	예
CAT IV	유틸리티 연결부에서 3 상, 모든 실외 도체	<ul style="list-style-type: none"> “설비 원점”, 즉 유틸리티 전력 측 저전압 연결부를 참조 전기 미터, 1 차 과전류 보호 장치 외부 및 인입구, 전신주에서 건물까지의 인입선, 미터와 패널 사이의 연결선 외진 건물까지의 가공선, 우물 펌프까지의 지중선
CAT III	3 상 배전, 단상 상용 조명 포함	<ul style="list-style-type: none"> 고정 설비 내 장치 (예: 스위치 기어 및 다상 모터) 산업 플랜트 내 모션 및 배전선 배전선 및 짧은 분기 회로, 배전반 장치 대형 건물 내 조명 시스템 인입구까지의 짧은 연결부 포함 가전제품 콘센트
CAT II	단상 소켓 연결 부하	<ul style="list-style-type: none"> 가전제품, 휴대형 공구 및 기타 가정용 부하 콘센트 및 긴 분기 회로 <ul style="list-style-type: none"> - CAT III 소스로부터 10 미터 (30 피트) 이상 떨어진 콘센트 - CAT IV 소스로부터 20 미터 (60 피트) 이상 떨어진 콘센트
CAT I	전자 제품	<ul style="list-style-type: none"> 보호된 전자 장치 과도 과전압을 적절히 낮은 수준으로 제한하는 조치가 된 (소스) 회로에 연결된 장치 복사기의 고전압부와 같이 고 권선 저항 변압기에서 유도된 고전압, 저전류 소스

표 1. 과전압 설비 범주. IEC 61010은 저전압(< 1000V) 테스트 장비에 적용됩니다.

신형 Fluke 190 시리즈 II

휴대형 오실로스코프로 진단 능력을 확장하십시오

CAT IV 등급 스프코 출시

최초로 출시된 CAT III 1000V/CAT IV 600V 등급의 2 채널 및 4 채널 휴대형 스프코인 신형 Fluke 190 시리즈 II는 전례 없는 성능과 견고함을 겸비했습니다.

산업용 기계, 자동화와 공정 제어, 전력 변환 전자장치에서 새로운 도전을 해보십시오

다중 신호의 타이밍과 진폭을 동시에 분석하고, 용이하게 파형 트레이스를 비교 및 대조하여 이상을 쉽게 확인할 수 있습니다.

- 산업용 모터와 드라이브, 풍력/태양광 발전용 UPS 및 인버터, 운송용 디젤 기관차 제어장치와 같은 3상 전력 응용 분야용
- 입력과 출력, 제어 신호를 동시에 측정해야 할 경우 3축 테스트용
- 스위칭 IGBT 장착 전력 전자장치는 빠른 고전압 에지 (dv/dt) 를 포함한 펄스를 생성하고, 스프코 샘플 분해능은 에지 상승 시간 및 진폭과 모든 반사 피크를 정밀하게 검출하는 데 매우 중요합니다.

궁극적인 휴대성

새로운 고성능 배터리는 리튬이온 기술을 이용하여 최대 7시간까지 안정적으로 작동합니다. 편리한 배터리 덮개로 간단하게 배터리를 교체할 수 있습니다.

USB 연결을 통한 간편한 파형 캡처 및 공유

신형 Fluke 190 시리즈 II는 측정 입력단 회로와 전기적으로 절연된 2개의 USB 포트를 제공하기 때문에 PC로 쉽게 데이터를 전송할 수 있습니다. 파형을 보관하고 OEM, 동료, 지원 담당자와 공유할 수 있습니다. 파형, 화면 캡처 및 장비 설정을 USB 메모리 장치에 저장할 수 있습니다.

신제품
500MHz



신형 Fluke 190 시리즈 II 를 사용하는 ScopeMeter 응용 분야에 대해 자세히 알아보십시오.

www.fluke.co.kr 로 이동



4 개의 채널로 무엇을 할 수 있을까요?

다중 동시 측정으로 복잡한 문제 해결 과정의 근본 원인을 추적할 수 있습니다.

다중 신호를 사용하여 타이밍 관련 문제를 간편하게 진단

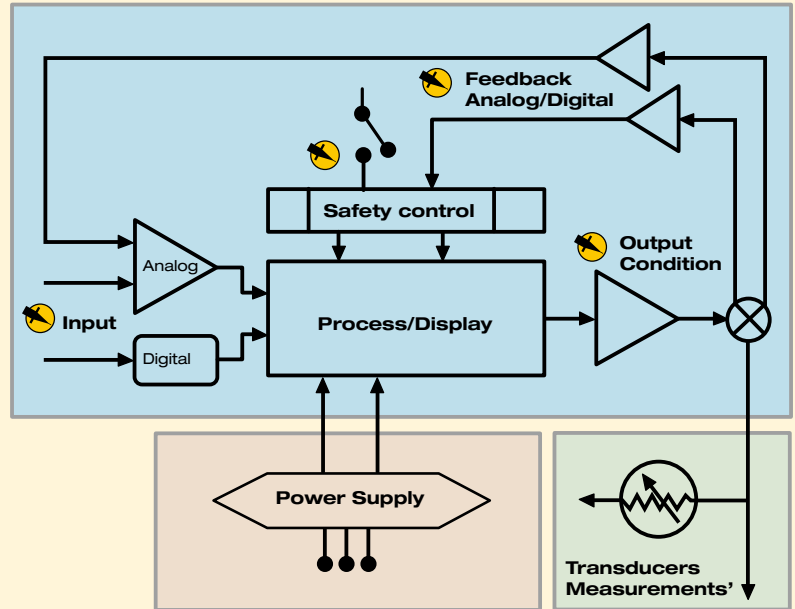
- 복수의 관련 신호를 동시에 실시간으로 검사
- 입력 / 출력 신호, 안전 인터록, 피드백 루프의 조합을 측정

산업 시스템에서 다음과 문제 발견:

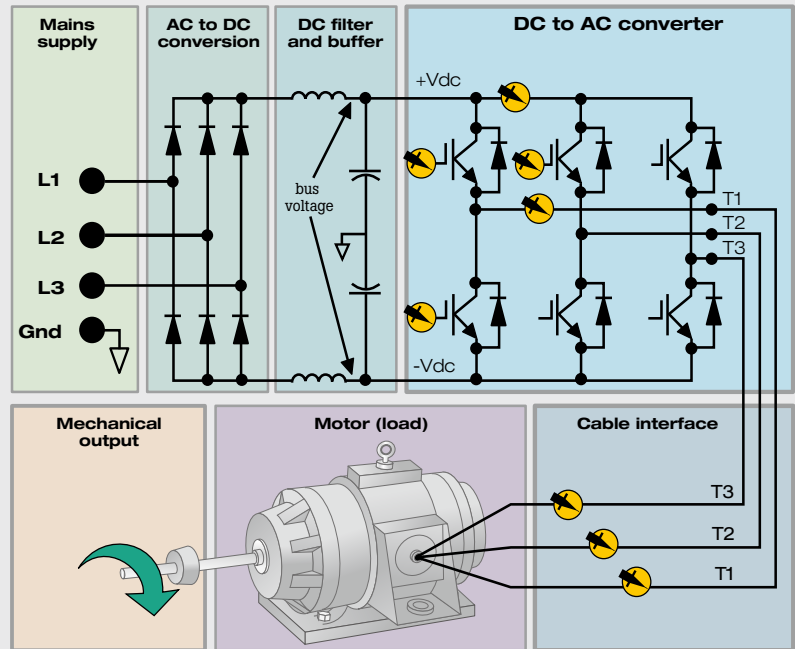
- 회로 전압 / 전류 과부하
- 감쇠 / 입력 임피던스 불일치
- 신호 변동 / 드리프트
- 조건화 회로 신호 무결성
- 중요 신호의 테스트 지점 검증
- 입력 / 출력 / 피드백 타이밍 문제
- 유도 노이즈 및 장애
- 무작위 중단 / 리셋

VSD* 또는 전력 인버터와 컨버터 진단

- 3 상 전력 입력의 고조파, 과도현상 및 부하
- DC/AC 컨버터의 제어 회로 결함 또는 출력 IGBT 게이트단 결함 문제 해결
- 캐비닛 인터페이스—PWM 출력에서 반사 및 과도현상을 테스트
- IGBT 펄스 에지 상승 시간, 진폭 및 반사 피크를 정밀하게 측정
- 드라이브 출력에서 유효 전압을 측정하기 위한 V_{pw}m 측정



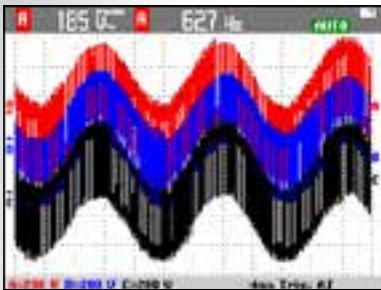
산업용 전자장치의 경우, 4 개 채널을 사용해 3 차원 테스트, 입력단, 출력단 및 피드백 신호 동시 측정을 실시할 수 있습니다.



가변 속도 드라이브, UPS 또는 백업 발전기와 같은 3 상 시스템에서 4 개 채널을 사용해 전력 입력단, DC/AC 컨버터 또는 케이블 인터페이스 문제를 진단할 수 있습니다.

Fluke ScopeMeter® 테스트 장비의 뛰어난 성능 덕분에 보다 용이해진 작업

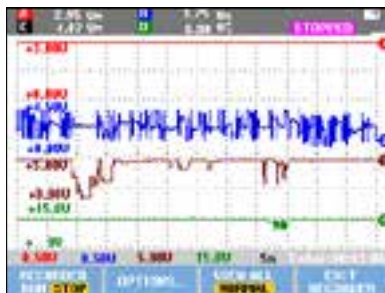
고속 실시간 고분해능 샘플링으로
무엇을 할 수 있는지 알아 보십시오.
ScopeMeter는 최대 5GS/s의 샘플링
속도, 최대 200 ps의 분해능을
제공합니다.



Connect-and-View™는 가장 복잡한 모
터 드라이브 신호도 캡처합니다.



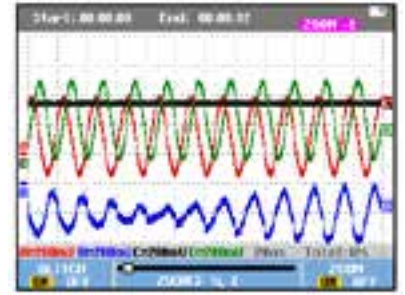
내장된 멀티미터는 편리한 정밀 측정을 제
공합니다.



간헐적 신호 이벤트, 신호 드리프트 또는
변동을 캡처하여 복수의 측정값을 주세로
표시할 수 있습니다.

즉각적이고 안정적인 표시를 위한 Connect-and-View™ 트리거링

다른 스코프를 사용한 적이 있다면
트리거링이 얼마나 까다로울 수 있
는지 아실 것입니다. 설정이 올바르지 않
을 경우 결과가 불안
정해지거나 부정확해질 수 있습니
다. Connect-and-View™는 신호
패턴을 인식하여 자동으로 올바른
트리거링을 설정합니다. 버튼을 만
지지 않아도 모터 드라이브 및 제
어 신호를 포함하여 거의 모든 신호
를 안정적이고 신뢰할 수 있게 반복
적으로 디스플레이할 수 있습니다.
고속으로 연속하여 여러 테스트 지
점을 측정할 때 특히 빠르고 편리
합니다.



ScopeRecord™ 모드를 사용하여 장시간
동안 고분해능 파형 세부 정보를 캡처할
수 있습니다.

TrendPlot™ 디지털 리코더— 간헐적 결함을 찾을 수 있도록 최대 22 일 동안 기록

가장 찾기 힘든 고장은 가끔
한 번씩 발생하는 결함입니다.
이러한 간헐적 고장은 연결
불량, 먼지, 이물질, 부식 또는
단순히 배선 / 커넥터의 결함으로
발생할 수 있습니다. 정전, 전압
강하 또는 모터의 기동과 정지
때문에도 장비가 정지할 수
있습니다. 이때 작업자가 없더라도
Fluke ScopeMeter가 현장을
지켜드립니다.

- 최대 22 일 동안 최소 / 최대 피크
값 및 평균값을 기록
- 모든 입력에 대해 전압, 전류, 온
도, 주파수 및 위상의 임의의 조
합을 기록 (결함을 정확하게 파
악하기 위해 날짜 및 시간 스탬
프 추가)

디지털 멀티미터 내장

파형 분석에서 내장된 5,000 카운
트 디지털 멀티미터를 사용하는 정
밀한 멀티미터 측정으로 편리하게
전환할 수 있습니다. 측정 기능에
는 Vdc, Vac, Vac+dc, 저항, 도통
및 다이오드 테스트가 포함됩니다.
적절한 섀트, 프로브 또는 어댑터
를 사용하여 광범위한 배율로 전류
와 온도를 측정할 수 있습니다.

최대 48 시간 동안 고분해능 파형 기록을 위한 ScopeRecord™ 모드

ScopeRecord™ 메모리는 채널 당
최대 30,000 개 이상의 데이터 포
인트를 저장 최저 8ns의 매우 짧
은 간헐적인 신호와 글리치를 포착
할 수 있습니다. (향후 분석을 위
해 두 세트의 다중 채널 기록을 저
장할 수 있습니다.)

- 동작 프로파일 및 UPS, 전원 공급
장치 또는 모터 기동 사이클과
같은 이벤트를 기록
- 트리거 시 중지 모드에서는
ScopeMeter가 자동으로 정전을
인식하고 직전의 파형 데이터를
저장합니다.





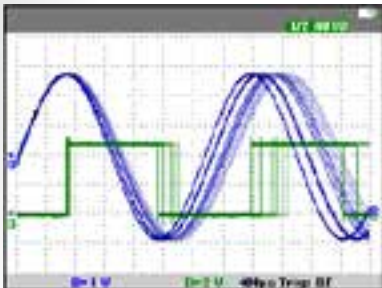
절연된 USB 포트를 사용하여 편리하게 중요한 파형 데이터를 저장하고 전송하십시오.

지속성, FFT, 연산 및 합격/불합격 파형 인벨로프 테스트

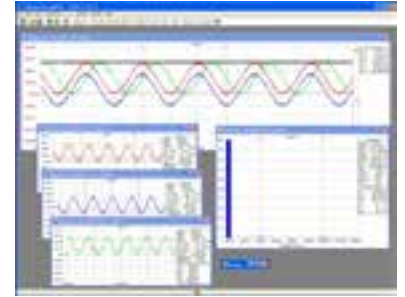
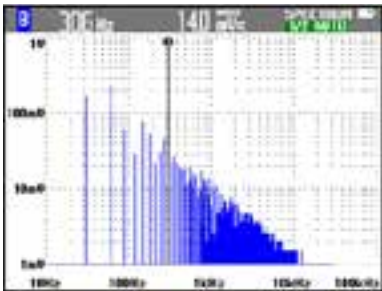
참조 템플릿 기준으로 실제 신호의 합격/불합격을 테스트할 수 있습니다.



디지털 지속성 모드는 복잡하고 변조된 신호를 아날로그 스코프와 같이 표시합니다.



주파수 스펙트럼은 신호의 주파수를 개략적으로 보여줍니다.



최근 100개 스크린의 자동 캡처와 표시를 통해 과거 기록을 확인

일회성 이상 플래시를 보았지만 놓친다면 난감하지 않을 수 있습니다. Fluke ScopeMeter는 재생 버튼을 눌러 과거 기록을 확인함으로써 문제를 해결할 수 있습니다.

- 표준 사용시 장비가 마지막 100개 스크린을 연속적으로 기억합니다. 새 스크린을 기록할 때마다 가장 오래된 스크린이 삭제됩니다.
- 언제라도 마지막 100개 스크린을 “고정”시켜 스크린 별로 스크롤하거나 “라이브” 애니메이션으로 재생 가능
- 추가 분석은 커서 사용
- 고급 트리거링을 사용하여 최대 100개의 이벤트를 캡처 가능 (개별 시간 스탬프가 표시된 100개 캡처 스크린 2세트를 저장하여 나중에 불러오거나 PC 또는 USB 메모리에 다운로드 할 수 있습니다.)

커서와 자동 파형 측정

30개 자동 측정, 커서 및 줌을 통해 ScopeMeter는 지정된 기간 내에 파형의 특정 부분에서 자동 전력 및 Vrms 측정을 수행할 수 있습니다.

시간 스탬프

실시간 시계를 통해 특정 이벤트가 기록된 시간을 확인할 수 있습니다.

문서화 및 보관, 분석을 위한 FlukeView® ScopeMeter 소프트웨어

FlukeView® ScopeMeter® SW90W Software for Windows를 통해 ScopeMeter의 기능을 더욱 확장하십시오.

- 문서화—파형, 스크린과 데이터를 PC로 전송하여 인쇄하거나 데이터를 보고서로 가져옴
- ScopeMeter 설정에 텍스트 추가—설정 재호출 시 작업자 안내
- 보관—참조, 파형 비교, 합격 테스트를 용의하기 위해 파형 라이브러리를 생성
- 분석—커서를 사용하거나 스펙트럼 분석을 실시하거나 다른 분석 프로그램으로 데이터를 내보냄
- 광학적으로 절연된 USB 포트가 장착된 PC와 연결

다양한 ScopeMeter® 모델 제품군

응용 분야와 예산에 적합한 모델을
선택하십시오. Fluke는 20MHz 부터
500MHz 까지 휴대형 오실로스코프에서
가장 광범위한 대역폭을 제공합니다.



신제품
500MHz

ScopeMeter 190 시리즈 II: 3 축 및 3 상 테스트로 CAT IV 환경에 완벽하게 대비하십시오.

- 독립 절연 입력단 4 개를 장착한 190-XX4 모델
- 독립 절연 스코프 입력단 2 개 및 DMM 입력단을 장착한 190-XX2 모델
- 60MHz, 100MHz, 200MHz 또는 500MHz 대역폭 중에서 선택
- ScopeMeter 는 최대 5GS/s 의 샘플링 속도, 최대 200ps 의 분해능을 제공
- 단일 샷, 펄스 폭 및 비디오 트리거링
- 대용량 메모리: 트레이스 파형 캡처 당 10,000 개 포인트
- CAT III 1000V/CAT IV 600V 안전 등급
- 고성능 리튬이온 배터리로 최대 7 시간 작동
- 사용 시간을 늘리기 위해 편리하게 배터리를 교체할 수 있는 배터리 덮개와 옵션 외부 충전기
- 메모리 장치 및 PC 연결용 절연 USB 포트 2 개
- 표준 Kensington® 록을 사용하여 장치를 잠그는 보안 슬롯
- 이 밖에 TrendPlot™, Connect-and-View™ 트리거링 및 ScopeRecord™를 비롯한 모든 ScopeMeter 표준 기능

ScopeMeter 120 시리즈: 전기 또는 전기기계 문제 해결을 위한 3-in-1 단순성.

- 오실로스코프, 멀티미터 및 디지털 레코더를 경제적이고 사용이 간편한 단일 장치로 통합
- 이중 입력
- 최대 7 시간의 배터리 작동
- CAT III 600V 안전 등급
- 자동 측정
- 40MHz 또는 20MHz 대역폭 중에서 선택
- 2 개의 5,000 카운트 True-rms 디지털 멀티미터
- Connect-and-View™ 및 TrendPlot™ 기록과 같은 표준 ScopeMeter 기능을 포함
- 모델 125 는 산업용 시스템 테스트를 위해 네트워크 버스 상태 및 전력 측정을 제공



산업 응용 분야

기술	산업 분야		산업용 전자장치			전자 현장 서비스		
	전기	전기기계	공정 제어	자동화	전력 전자 제어	의료 영상 촬영	항공 정비	A/V 및 보안 시스템
장비	스위치 기어, 연동장치, 모터, 펌프, 팬, 용광로, 프레스, 믹서, 냉각 장치	액추에이터, 선형 모터, 압력 수준 - 유동 위치 센서, 포장 장비	트랜스듀서 / 센서 루프 컨트롤러, 보정 게이지	PLC, 센서, 트랜스듀서, 모션 컨트롤러, 로터리 인코더, 스캐너, 관독기, 프린터	인버터 기반; 가변 속도 드라이브 컨트롤러, 무정전 전원 공급 장치, 태양광 인버터, 백업 전원 시스템	X 선, MRI, 초음파 촬영 장비	항로 내비게이션 시스템, 통신 시스템, 레이더, 온보드 항공기 제어 시스템	소매 보안 장치, 감시 및 모니터링 장치, RFID
120 시리즈: 전기 및 전기기계 문제 해결								
123	•							
124		•						
산업용 네트워크 버스 상태 문제 해결								
125		•	•					
190 시리즈 II: 산업용 전자장치, 자동화, 공정 제어 테스트 및 전자 현장 서비스								
190-062		•						
190-102			•					
190-202				•				
190-502					•	•	•	•
190-104			•					
190-204				•	•	•	•	•

종합적인 선택 가이드는 웹사이트와 데이터 시트에서 이용할 수 있습니다.

선택 가이드

특징	120 시리즈			190 시리즈 II ScopeMeter					
	123	124	125	190-062	190-102	190-202	190-502	190-104	190-204
대역폭 (MHz)	20	40	40	60	100	200	500	100	200
스코프 입력단	2	2	2	2	2	2	2	4	4
전용 DMM	2	2	2	1	1	1	1	-	-
이중 입력 Trendplot™	•	•	•	•	•	•	•	-	-
4 개 입력 Trendplot™	-	-	-	-	-	-	-	•	•
ScopeRecord 모드	-	-	-	•	•	•	•	•	•
자동 캡처 및 재생 모드	-	-	-	•	•	•	•	•	•
커서	-	•	•	•	•	•	•	•	•
확대 / 축소	-	-	-	•	•	•	•	•	•
버스 상태 테스트 모드	-	-	•	-	-	-	-	-	-
전력 측정			•	•	•	•	•	•	•
EN61010-1 CAT III 안전 등급	600V	600V	600V	1000V	1000V	1000V	1000V	1000V	1000V
EN61010-1 CAT IV 안전 등급	-	-	-	600V	600V	600V	600V	600V	600V
배터리	7 시간 NiMH	7 시간 NiMH	7 시간 NiMH	4 시간 리튬 이온 (옵션 8 시간)	4 시간 리튬 이온 (옵션 8 시간)	7 시간 리튬 이온	7 시간 리튬 이온	7 시간 리튬 이온	7 시간 리튬 이온
광학적 RS-232	•	•	•	-	-	-	-	-	-
절연 USB	옵션	옵션	옵션	•	•	•	•	•	•
절연 USB 메모리	-	-	-	•	•	•	•	•	•

주문 정보

모델

Fluke 190-502	Color ScopeMeter, 500MHz, 2 채널, DMM
Fluke 190-502/S	Color ScopeMeter, 500MHz, 2 채널, DMM, SCC-290 키트 포함
Fluke 190-204	Color ScopeMeter, 200MHz, 4 채널
Fluke 190-204/S	Color ScopeMeter, 200MHz, 4 채널, SCC-290 키트 포함
Fluke 190-104	Color ScopeMeter, 100MHz, 4 채널
Fluke 190-104/S	Color ScopeMeter, 100MHz, 4 채널, SCC-290 키트 포함
Fluke 190-202	Color ScopeMeter, 200MHz, 2 채널 및 DMM/ 외부 입력
Fluke 190-202/S	Color ScopeMeter, 200MHz, 2 채널 및 DMM/ 외부 입력, SCC-290 키트 포함
Fluke 190-102	Color ScopeMeter, 100MHz, 2 채널 및 DMM/ 외부 입력
Fluke 190-102/S	Color ScopeMeter, 100MHz, 2 채널 및 DMM/ 외부 입력, SCC-290 키트 포함
Fluke 190-062	Color ScopeMeter, 60 MHz, 2 채널 및 DMM/ 외부 입력
Fluke 190-062/S	Color ScopeMeter, 60MHz, 2 채널 및 DMM/ 외부 입력, SCC-290 키트 포함
Fluke 125	산업용 ScopeMeter(40MHz)
Fluke 125/S	산업용 ScopeMeter(40MHz) + SCC120 키트
Fluke 124	산업용 ScopeMeter(40MHz)
Fluke 124/S	산업용 ScopeMeter(40MHz) + SCC120 키트
Fluke 123	산업용 ScopeMeter(20MHz)
Fluke 123/S	산업용 ScopeMeter(20MHz) + SCC120 키트

액세서리 (옵션)

ScopeMeter 190 시리즈 II 용 액세서리

C290	190 시리즈 II 를 보호하기 위한 휴대용 하드 케이스
HH290	190 시리즈 II 장비를 위한 걸이용 고리
SCC290	FlukeView 소프트웨어 (전체 버전) 및 C290 휴대용 케이스 키트
VPS 510-R	전자 기기용 전압 프로브 세트, 10:1, 500MHz 빨간색 1 세트
VPS 510-G	전자 기기용 전압 프로브 세트, 10:1, 500MHz 회색 1 세트
VPS 510-B	전자 기기용 전압 프로브 세트, 10:1, 500MHz 파란색 1 세트
VPS 510-V	전자 기기용 전압 프로브 세트, 10:1, 500MHz 녹색 1 세트
S500	Fluke VPS500 시리즈 프로브용 프로브 액세서리 교체용 세트
VPS410-R	산업용 전압 프로브 세트, 10:1, 빨간색 1 세트
VPS410-G	산업용 전압 프로브 세트, 10:1, 회색 1 세트
VPS410-B	산업용 전압 프로브 세트, 10:1, 파란색 1 세트
VPS410-V	산업용 전압 프로브 세트, 10:1, 녹색 1 세트
VPS420-R	고전압 프로브 세트 150MHz, 100:1, CAT III 2000V (접지 측 1000V)
BC190	주 전원 어댑터 / 배터리 충전기
EBC290	BP290 및 BP291 용 외부 배터리 충전기
TL175	TwistGuard™ 안전 설계가 적용된 테스트 리드 세트 (빨간색 1 개, 검은색 1 개)
BP290	리튬 이온 배터리 팩, 2400mAh
BP291	리튬 이온 배터리 팩, 4800mAh
SW90W	FlukeView® ScopeMeter Software for Windows®

ScopeMeter 120 시리즈용 액세서리

SCC120	FlukeView® 소프트웨어 + 케이블 + 케이스
PM9080	광 절연식 RS-232 어댑터 / 케이블
OC4USB	광 절연식 USB 인터페이스 케이블
DP120	차동 전압 프로브
BHT190	DB-9, RJ-45 및 M12 용 버스 상태 테스트 브레이크아웃 어댑터 연결 시스템
ITP120	광 절연식 외부 트리거 입력
SW90W	FlukeView® ScopeMeter Software for Windows®
C120	휴대용 하드 케이스



Fluke 190 시리즈 II 장비에는 전압 프로브 1 세트 (모델에 따라 2 개 또는 4 개), 걸이용 스트랩, USB 케이블 및 mini-B 커넥터, 2 배 용량 리튬이온 배터리 BP291, 배터리 충전기 / 전원 어댑터 BC190, FlukeView 데모 패키지 및 사용 설명서 (CD) 가 포함됩니다.
2 채널 모델은 2 개의 프로브와 TL175 테스트 리드 1 세트, 단일 용량 배터리 BP290 과 함께 제공됩니다.
SCC 키트에는 다음 항목이 포함됩니다. 휴대용 하드 케이스, USB 인터페이스 케이블 및 FlukeView® for Windows® 소프트웨어 .

Fluke. The Most Trusted Tools in the World

Fluke Corporation
PO Box 9090, Everett, WA 98206 U.S.A.

Fluke Korea
서울시 강남구 역삼동 646-14 주안 빌딩 5층

(주)한국플루크
Tel. 02.539.6311 Fax. 02.539.6331
대구지사
Tel. 053.382.6311 Fax. 053.382.6331
www.fluke.co.kr

©2012 Fluke Corporation.
Specifications subject to change without notice.

Fluke Corporation의 서면 동의 없이 이 문서를 수정할 수 없습니다.

12/2012 Fluke Korea